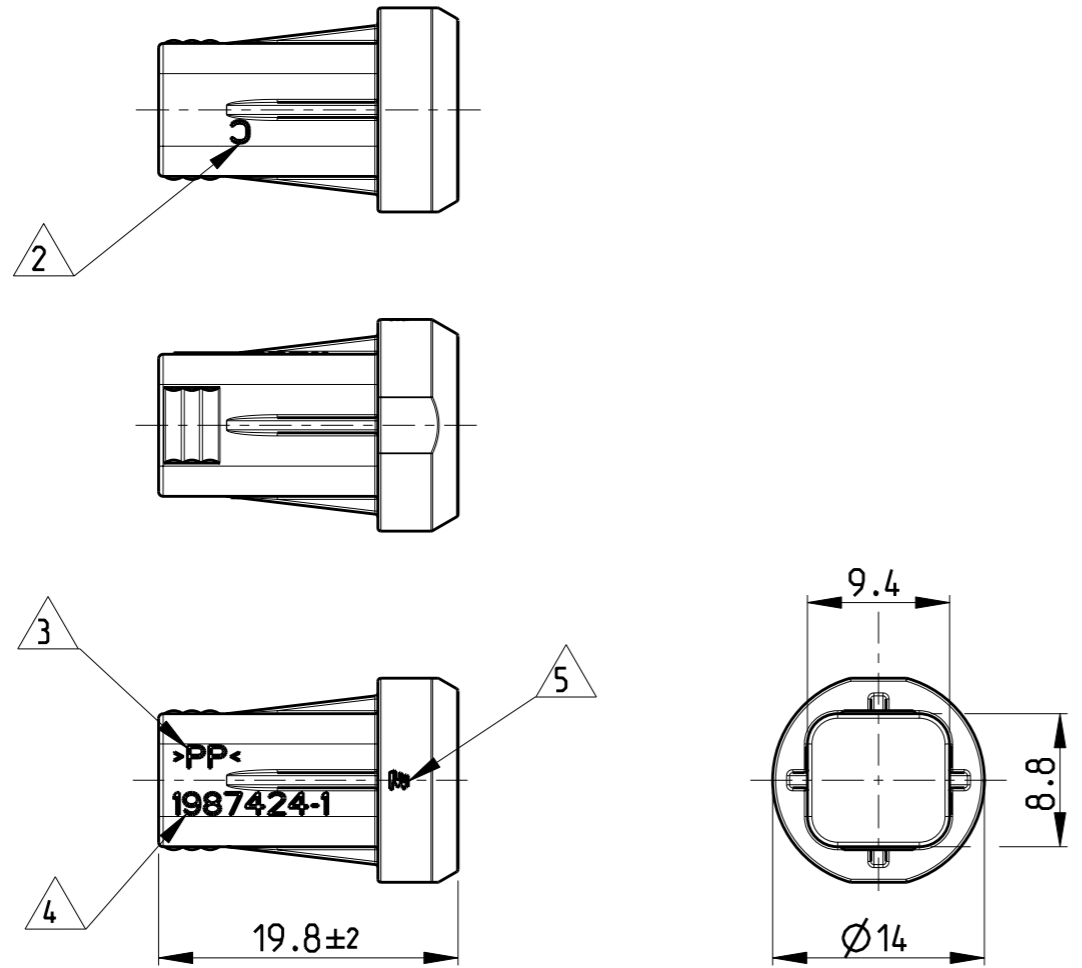


THIS DRAWING IS UNPUBLISHED  
 VERTRAULICHE UNVERÖFFENTLICHTE ZEICHNUNG  
 RELEASED FOR PUBLICATION  
 FREI FUER VERÖFFENTLICHUNG  
 24-NOV-2009  
 2009  
 BY TYCO ELECTRONICS CORPORATION. ALL RIGHTS RESERVED.  
 ALLE RECHTE VORBEHALTEN

LOC	DIST	REVISIONS					
AI	-	AENDERUNGEN					
PROJEKT NR.:		P	LTR	DATE	DWN	APVD	
EGGMN08045							
		C1		NEW DRAWING CREATED	24-NOV-09	EW	AW

REAR VIEW  
 RÜCKANSICHT

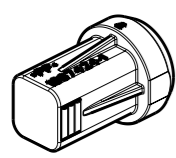


- 1 MATERIAL: PP, BLACK
- 2 TYCO ELECTRONICS REVISION STATE
- 3 MATERIAL INDICATION
- 4 TYCO ELECTRONICS PART NUMBER
- 5 TYCO ELECTRONICS-LOGO
- 6 PACKAGING: BULK SOLIDS PACKAGED IN CORRUGATED SHIPPING BOX  
 PACKAGING UNIT: 2500 PIECES
- 7 PACKAGING: BULK SOLIDS PACKAGED IN FOLDING CARTON  
 PACKAGING UNIT: 100 PIECES
- 8 ONLY AS TRANSPORTATION COVER

- 1 MATERIAL: PP, SCHWARZ
- 2 TYCO ELECTRONICS REVISIONSSTAND
- 3 WERKSTOFFKENNZEICHNUNG
- 4 TYCO ELECTRONICS TEILENUMMER
- 5 TYCO ELECTRONICS FIRMENZEICHEN
- 6 VERPACKUNG: SCHÜTTGUT IN VERSANDKARTON VERPACKT  
 VERPACKUNGSEINHEIT: 2500 STÜCK
- 7 VERPACKUNG: SCHÜTTGUT IN FALTSCHACHTEL VERPACKT  
 VERPACKUNGSEINHEIT: 100 STÜCK
- 8 NUR ALS TRANSPORTABDECKUNG

-1 AS SHOWN  
 -1 WIE GEZEICHNET

1987424-1	7
1987424-2	6
PART NO. TEILENR.	PACKAGING VERPACKUNG



SCALE 1:1 / M 1:1

THIS DRAWING IS A CONTROLLED DOCUMENT FOR TYCO ELECTRONICS CORPORATION IT IS SUBJECT TO CHANGE AND THE CONTROLLING ENGINEERING ORGANIZATION SHOULD BE CONTACTED FOR THE LATEST REVISION. DIESES ZEICHNUNGSDOKUMENT WIRD DURCH AMP INCORPORATED KONTROLLIERT. AENDERUNGEN, DIE DEN TECHNISCHEN FORTSCHRITT DIENEN, SIND VORBEHALTEN. DEN JEWELIGS LETZTUEBLICHEN AENDERUNGSSTAND ERFAHREN SIE AUF ANFRAGE.		DWN	24-NOV-09	Tyco Electronics Tyco Electronics AMP GmbH 64625 Bensheim (Germany)	
DIMENSIONS: MASSEINHEITEN: mm		CHK	24-NOV-09		
TOLERANCES UNLESS OTHERWISE SPECIFIED: ALLGEMEINTOLERANZEN		APVD	24-NOV-09		
0 PLC ±0.5 1 PLC ±0.5 2 PLC ± 3 PLC ± 4 PLC ± ANGLES/WINKEL ±		PRODUCT SPEC		NAME	COVER FOR PHOTOVOLTAIK CONNECTOR ABDECKUNG FUER PHOTOVOLTAIK STECKVERBINDER
MATERIAL -		APPLICATION SPEC		SIZE	A3
FINISH/OBERFLAECHE/FARBE -		VERARBEITUNGSSPEZ.		CAGE CODE	00779
1		WEIGHT		DRAWING NO. ZEICHNUNGS-NR.	C=1987424
1				RESTRICTED TO NUR FUER	
CUSTOMER DRAWING				SCALE MASSSTAB	2:1
				SHEET BLATT	1 OF 1
				REV	C1